



Typ PCU 12



Typ PCU 15



Typ MCU 15

Anwendung: Automatischer Betrieb von selbstansaugenden und normalsaugenden Kreiselpumpen und Unterwasserpumpen

Vorteile:

- Wartungsfrei
- Platzsparend
- Einfache Installation (steckerfertig)
- Integrierter Trockenlaufschutz

Technische Daten / Einsatzbedingungen

	PCU 12	PCU 15	MCU 15
Spannungsversorgung	1 x 230 V 50 / 60 Hz	1 x 230 V 50 / 60 Hz	1 x 230 V 50 / 60 Hz
Spannungstoleranzen	+/- 10%	+/- 10%	+/- 10%
maximaler Strom	6 A	8 A	16 A
Max. Motorgröße	1,1 kW	1,5 kW	2,2 kW
Fördermedium: reines Wasser	ohne Sand- und Schluffanteil	ohne Sand- und Schluffanteil	ohne Sand- und Schluffanteil
Empfehlung: max. Volumenstrom	3,5 m ³ /h	3,5 m ³ /h	8 m ³ /h
Fördermediumtemperatur	0 - 60 ° C	0 - 65 ° C	0 - 65 ° C
Schutzart	IP 65	IP 65	IP 65
Anschluss: Außengewinde	1"	1"	1 1/4"
maximaler Systemdruck	8 bar	10 bar	10 bar
Kabellänge ,Schukostecker	1,5 m	1,5 m	1,5 m
Kabellänge; Schukokupplung	0,5 m	0,5 m	0,5 m
Einschaltdruck	1,5 bar	1,5 bar	1,5 bar
Gewicht	1 kg	1,1 kg	1,5 kg
Prüfzeichen CE	ja	ja	ja
Prüfzeichen VDE	ja	ja	ja
Prüfzeichen EMV / VDE	ja	ja	ja
Produktnummer *	11013	11001	11004

* Lieferumfang: Fertig verkabelt mit Schukostecker und Schukokupplung

Anzeigen am PCU 12, PCU 15 und MCU 15

- Power on:** Leuchtet , wenn Stromversorgung vorhanden.
Pump on: Leuchtet, wenn die Pumpe läuft.
Failure: Leuchtet bei Betriebsstörungen (nicht bei PCU 12)
Restart: Taste zur Quittierung von Störmeldungen

Funktionsbeschreibung

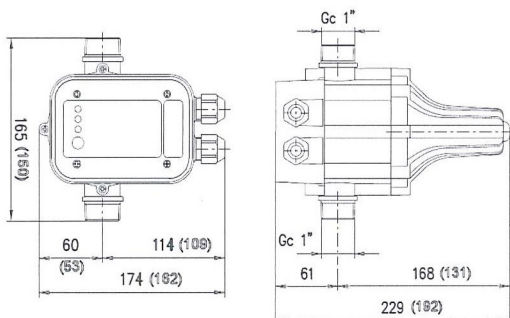
Der PCU 12, PCU 15 und MCU 15 ist ein Druckregler mit integriertem Trockenlaufschutz zum automatischen Betrieb von Wasserversorgungsanlagen. PCU 12, PCU 15 und MCU 15 schalten die Pumpen druckabhängig und / oder strömungsabhängig EIN und AUS. Zum Schutz der Pumpen haben die PCU 12, PCU 15 und MCU 15 einen integrierten Trockenlaufschutz, der nach ca. 10 Sekunden Betrieb ohne Wasserförderung die Pumpe ausschaltet. Bei Leckagen (geringe Abnahmen) in der dem Schaltgerät nachgelagerten Rohrleitung von weniger als 50l/h schaltet die Pumpe nicht strömungsabhängig sondern druckabhängig EIN. Der Einschaltdruck beträgt 1,5 bar. Bei Entnahmemengen von mehr als 50l/h läuft die Pumpe kontinuierlich.

Zur Installation

- Der Höhenunterschied zwischen höchster Entnahmestelle und PCU 15 / MCU 15 darf max. 13m betragen. (Bei PCU 12 max. 8m)
- Die Anlage muss auf den maximalen Pumpendruck ausgelegt werden.
- Keine Verbraucher zwischen Pumpe und PCU 12 / PCU 15 / MCU 15 installieren.
- Durchflussrichtung am PCU 12 / PCU 15 / MCU 15 von unten nach oben. Nur senkrechter Einbau. (Durchflussrichtung: Pfeil auf dem Gehäuse muss nach oben zeigen.)
- Der Einbauort muss trocken und gut belüftet sein (kein Schachteinbau).
- Bei Installation mit einer Pumpe mit Sanftanlauf (z.B. SQ-Baureihe) kann zur Vermeidung eines Druckabfalles während der Pumpen-Startphase zusätzlich ein Membrandruckbehälter zwischen Pumpe und PCU 12 / PCU 15 / MCU 15 installiert werden. Die Einstellung des Vordrucks des Membrandruckbehälters in Abhängigkeit vom Höhenunterschied zwischen Wasserstand und des PCU 12 / PCU 15 / MCU 15 gemäß folgender Tabelle vorzunehmen:

Höhenunterschied (m)	Vordruck des Membrandruckbehälters (bar)
0	1,22
10	1
20	0,77
30	0,56

Maße: PCU 15 (PCU 12)



MCU 15

